

Temposonics®



Абсолютные бесконтактные
датчики положения

М-Серия Analog

Номер документа
551217 Ревизия D

Temposonics MS

Длина измерения 50 - 2000 мм



Самые маленькие магнитострикционные датчики для мобильной гидравлики

- Линейное, абсолютное измерение в гидравлических цилиндрах
- Бесконтактное считывание с высочайшей прочностью
- Компактные размеры
- Заменяет потенциометры и индуктивные датчики
- Точность: Линейность < 0,15 мм ПДИ
- Гистерезис < ± 0,1 мм
- Прямой вывод аналогового смещения: сила тока и напряжение
- Напряжение питания: 12/24 VDC
- Сопротивление против высокочастотных электромагнитных полей до 100 В/м
- Ударопрочность: 100 г (одиночный удар) / IEC 68-2-27



Разработан для мобильного мира

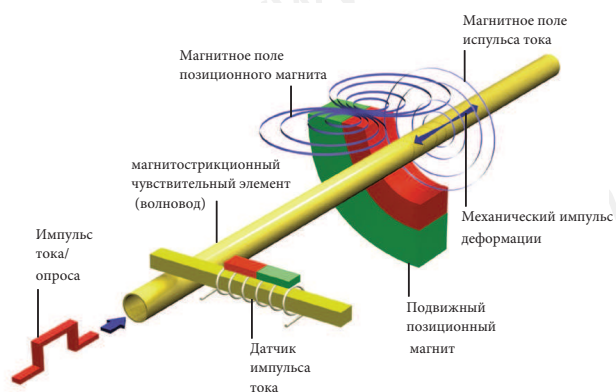
Датчики М-Серии были разработаны для “мобильного” мира, и были проверены в полевых условиях пользователями по всему миру. Непревзойденная производительность; высокая точность, 100 В/м ЭМИ вывод положения. Необыкновенная прочность, 100 г на одиночный удар. Датчик МН может быть полностью герметизирован и встроен в цилиндр обеспечивая долгий жизненный цикл. Прямое подключение к системе соединения M12 Temposonics® и другим проверенным мобильным разъемам.



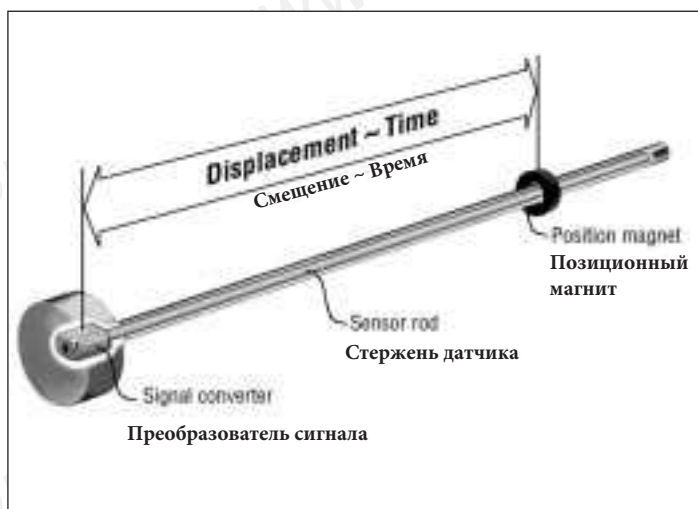
Магнитострикция

Датчики линейного положения Temposonics® основаны на магнитострикционной технологии. Измеряя положение бесконтактным позиционным магнитом датчик работает без износа. Абсолютный принцип работы обеспечивает надежные показатели без ориентира или перекалибровки. Механический импульс деформации вызывается передвижным позиционным магнитом. Время выполнения этой сверхзвуковой волны точно измеряется и преобразовывается в стандартный электронный исходящий сигнал.

Принцип измерения



Принцип измерения (упрощенный рисунок)



Temposonics MS - Компактный устойчивый к давлению датчик

Диапазон измерения 50 - 2000 мм

Новый компактный датчик положения из нержавеющей стали Temposonics MS разработан для установки в гидравлических цилиндрах. Тип датчика MS - это идеальный выбор для широкого диапазона гидравлических цилиндров. Магнитострикционный датчик, высококачественные цилиндры и точные регулировочные клапаны образуют идеальную систему управления для технически требовательной мобильной гидравлики.

Простая механика

Высокопрочный датчик состоит из нескольких основных частей:

- Фланцевый корпус с преобразователем сигнала и встроенной электроникой
- Устойчивая к давлению трубка датчика (до 450 бар) с защитой встроенного чувствительного элемента (волновода). Она встроена в просверленное отверстие в стержне поршня
- Позиционный магнит - единственный подвижный элемент расположенный на дне поршня. Бесконтактно перемещается вдоль напорной трубки, по этому отсутствует износ.
- Инновационная система подключения может быть легко установлена за несколько секунд, без необходимости припаивания или обжима, а так же является пыле/влагозащитной (IP69K)



Temposonics MS

Analog

Temposonics® система подключения M12

MTS представляет инновационную систему соединения Temposonics® M-Серии

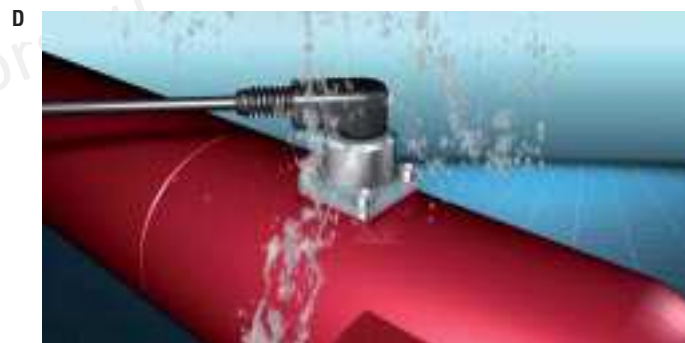
Система соединения Temposonics® удовлетворяет самые высокие требования защиты, необходимые для суровых условий окружающей среды в мобильной гидравлике. Тип защиты IP69K защищает от воды и пыли. Кроме того, он устойчив к очистке водой под высоким давлением.

A Датчик M12 поставляется MTS вместе с новой системой соединителя: Разъем соединителя уже подключен к датчику, т.е. нет необходимости в спаивании, соответственно, нет проблем с перепутыванием цветов или ошибкой при подключении.

B Разъем соединителя проведен из цилиндра через просверленное отверстие. Фланец можно легко переключить снаружи.

C Четыре стандартных винта должны быть закручены для монтажа системы соединителя на цилиндре.

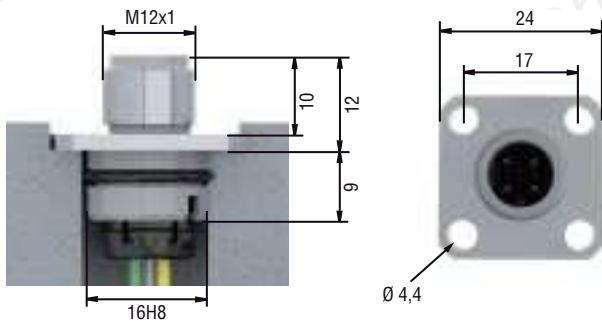
D При правильном подключении система соединителя отвечает требованиям класса защиты IP IP69K.



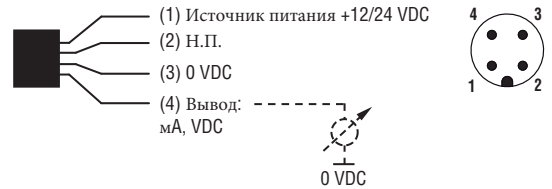
Электрическое подключение / Размеры

M12 система подключения

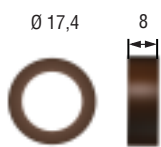
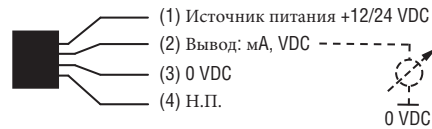
4 одиночных провода, 0,5 мм²



Распиновка (например N06G)



Распиновка (например N06H)



Кольцевой магнит
Артикул № **401032**

OD 17,4 мм

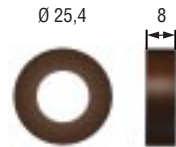
ID 13,5 мм

Высота 8 мм

Макс. давление на поверхность

10 Н/мм²* в направлении оси

*макс. механическая нагрузка



Кольцевой магнит
Артикул № **400533**

OD 25,4 мм

ID 13,5 мм

Высота 8 мм

Макс. давление на поверхность

40 Н/мм²* в направлении оси

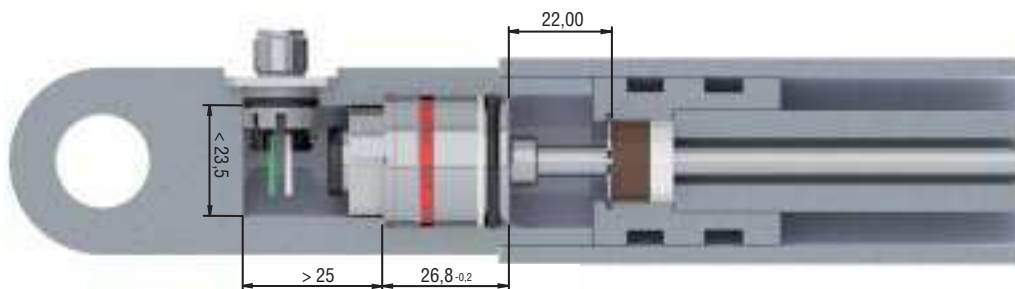
Temposonics MS

Analog

Механическая установка

Прочный корпус модели датчика серии Temposonics® МН из нержавеющей стали разработан для прямого измерения в гидравлических цилиндрах. Датчик Temposonics® МН может быть установлен со стороны головки поршня или со стороны стержня, в зависимости от конструкции поршня.

Пример:



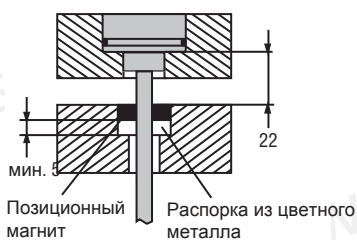
Установка датчика

Способ установки полностью зависит от конструкции цилиндра. Наиболее распространенный способ установки - со стороны стержня цилиндра, так же возможна установка со стороны головки цилиндра. В обоих случаях, цилиндр должен быть герметизирован уплотнительным кольцом и опорным кольцом, которые уже установлены на корпусе датчика.

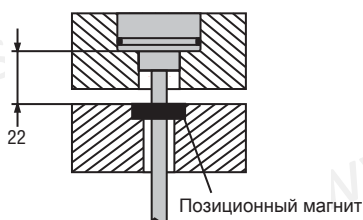
Замечания по установке

- Использовать стопорное кольцо из цветных металлов, чтобы зафиксировать магнит.
- Размер отверстия в стержне цилиндра зависит от гидравлического давления и скорости. Минимальное отверстие должно быть 10 мм (при 7 мм стержне) или 13,5 мм (при 10 мм стержне).

1. Установка в намагничиваемом материале с распоркой

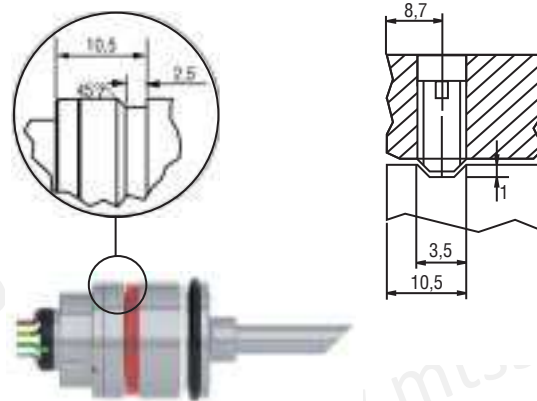


2. Установка в ненамагничиваемом материале без распорки



Особенности фланцевого корпуса

например с сохранением установочного винта DIN 913 M5x10 (с плоской стороны!) макс. момент затяжки 0,5 Нм



Все измерения в мм.

Temposonics

M S

Модель датчика

MS = Гидравлический стержень /
Фланцевый корпус Ø 28 мм

Конструкция корпуса

F = Rod-Ø 7 мм

Длина измерения

0050 - 2000 мм (шаг 5 мм)

Тип подключения

Одиночные провода с системой подключения M12

N_G = 4 одиночных провода, M12 IP69K, 4 конт. (распиновка 1-3-4)

N06G = 60 мм мин. длина провода

N25G = 250 мм макс. длина провода

N_H = 4 одиночных провода, M12 IP69K, 4 конт. (распиновка 1-2-3)

N06H = 60 мм мин. длина провода

N25H = 250 мм макс. длина провода

Ввод

3 = +12/24 VDC

Вывод

V11 = 0,25...4,75 VDC

V12 = 0,5...4,5 VDC

A01 = 4...20 mA

Комплект поставки

Датчик положения, уплотнительное кольцо,
опорное кольцо, система подключения M12
Магниты необходимо заказывать отдельно!

Аксессуары (на выбор)

Артикул №

OD17,4 Кольцевой магнит

401 032

OD25,4 Кольцевой магнит

400 533

Набор для тестирования МН

280618

Комплект поставки:

- Тестировщик М-Серии analog / PWM
- 12 VDC зарядное устройство с адаптером (вилка адаптера EU/UK)
- Кабель с соединителем M12
- Кабель с проводами типа "косичка"
- Кейс для переноски
- Диск с руководством пользователя





Германия
**MTS Sensor Technologie
GmbH & Co. KG**
Auf dem Schüffel 9
58513 Люденшайд Германия
Тел.: +49 23 51 95 87 0
Факс: +49 23 51 56 49 1
E-Mail: info@mtssensor.de
www.mtssensor.de

США
**MTS Systems Corporation
Sensors Division**
3001 Sheldon Drive
Кэри, НК 27513
США
Тел: +1 919 677 0100
Факс: +1 919 677 0200
E-Mail: sensorsinfo@mts.com
www.mtssensors.com

Япония
**MTS Sensors
Technology Corp.**
737 Aihara-cho,
Machida-shi
Токио 194-0211
Япония
Тел.: +81 42 775 3838
Факс: +81 42 775 5516
E-Mail: info@mtssensor.co.jp
www.mtssensor.co.jp

Номер документа: 551217 Ревизия D (RU) (11/2015)

MTS and Temposonics® are registered trademarks of MTS Systems Corporation. All other trademarks are the property of their respective owners. Printed in Germany.

Copyright © 2013 MTS Sensor Technologie GmbH & Co. KG. Alterations reserved. All rights reserved in all media. No license of any intellectual property rights is granted. The information is subject to change without notice and replaces all data sheets previously supplied. The availability of components on the market is subject to considerable fluctuation and to accelerated technical progress. Therefore we reserve the right to alter certain components of our products depending on their availability. In the event that product approbations or other circumstances related to your application do not allow a change in components, a continuous supply with unaltered components must be agreed by specific contract.